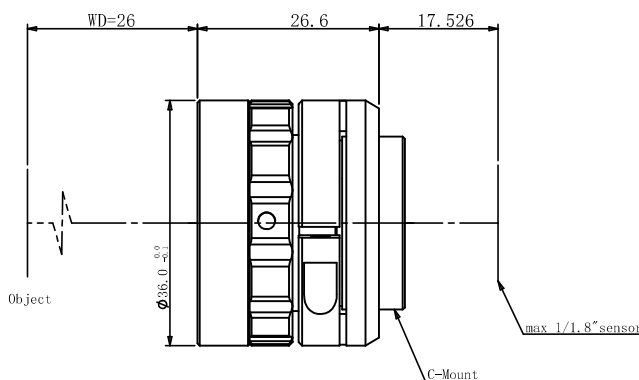


# 规格书

## WWT118-04-26

### 6M 工业镜头



#### 光学参数

放大倍率 $\beta$ (x)	0.4
物方工作距 WD (mm)	26
支持 CCD 尺寸 ( $\Phi$ mm)	9(1/1.8")
像方 F/#	6
焦距 (mm)	15.9
数值孔径 NA	0.03328
物方分辨率 ( $\mu$ m)	10.1
物方景深 DoF (mm)	3.0
像方 MTF30 (lp/mm)	116
TV 畸变 (%)	-0.3976

#### 视野范围 (mm × mm)

1/1.8" (7.13x5.37)	17.8x13.4
1/1.8" (7.43x4.9)	18.6x12.3

#### 机械参数

相机接口	C
镜头总长 (mm)	26.6
是否同轴光 / 可调光栏	否 / 否

