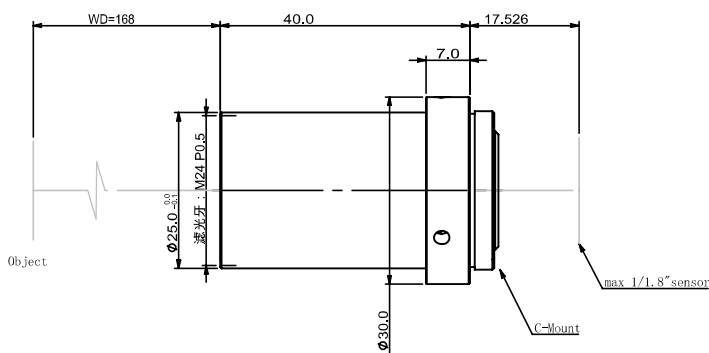


规格书

WWT118-0233-168S

6M 工业镜头



光学参数

放大倍率 β (x)	0.233
物方工作距 WD (mm)	168
支持 CCD 尺寸 (Φ mm)	9.0(1/1.8")
像方 F/#	5.6
焦距 (mm)	35.34
数值孔径 NA	0.02079
物方分辨率 (um)	16.1
物方景深 DoF (mm)	8.3
像方 MTF30 (lp/mm)	170
TV 畸变 (%)	0.057

视野范围 (mm × mm)

1/1.8" (7.13x5.37)	30.6x23.0
1/1.8" (7.43x4.9)	31.9x21.0

机械参数

相机接口	C
镜头总长 (mm)	40.0
是否同轴光 / 可调光栏	否 / 否

